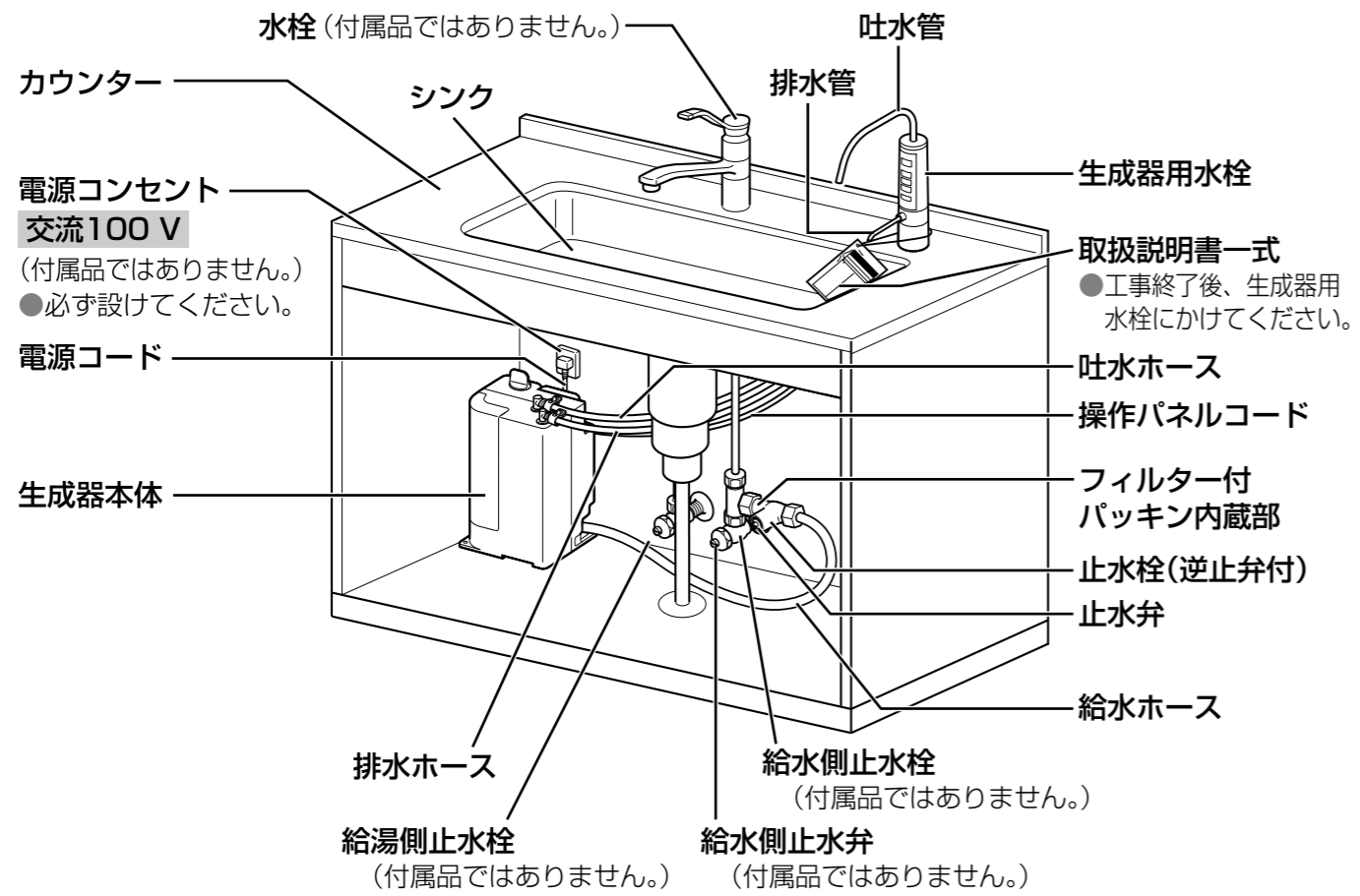


取付設置の概要

1	取付設置の前に (必ず確認してください)	9ページ
2	コンセントの取り付け	10ページ
3	止水栓の取り付け	11ページ
4	生成器用水栓の取り付け	12ページ
5	生成器本体の設置と接続 ●生成器本体の固定/ずれ防止について	13~16ページ 16ページ
6	最終点検(水漏れ、動作および通水量確認)	17~20ページ

●すべての口にチェックが入っていることを必ず確認してください。
(チェックが入っていない場合は取り付けができません。)

取り付け完成イメージ

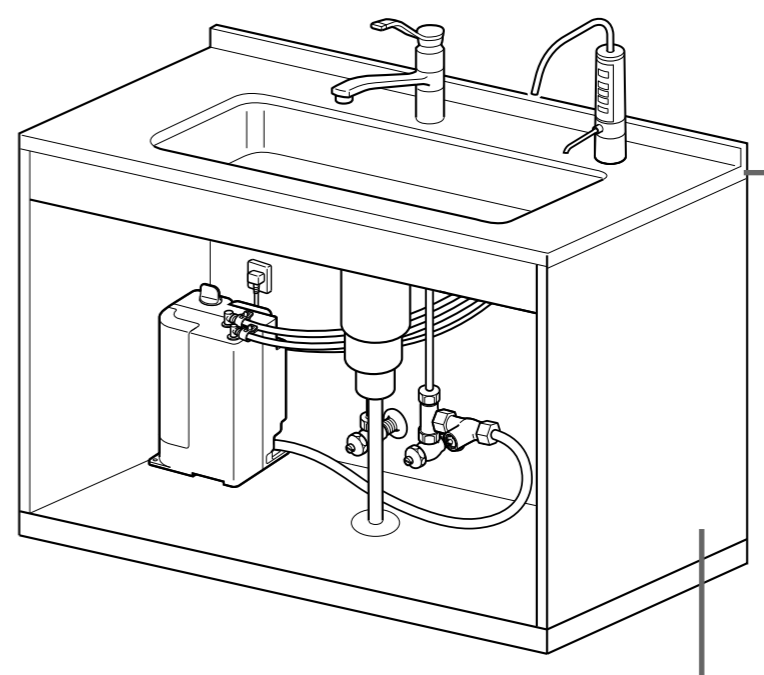


① 取付設置の前に (必ず確認してください)

チェック欄にチェックしながら、必ず確認してください。

水栓取付部が厚さ30 mm以上の場合は、穴あけしない
(取り付けができなく、補償問題になるおそれあり)

チェック



シンク下ユニットの種類を確認する
引き出しの奥に設置すると、カルシウムの添加やカートリッジ交換の作業がしにくくなります。

チェック