

## ④ 生成器用水栓の取り付け

生成器用水栓を取り付ける前に、穴の周囲の汚れを取り除き、きれいにしてから取り付けてください。また固定には、水栓ナット締付工具などを利用して確実に締めてください。

### ⚠ 注意



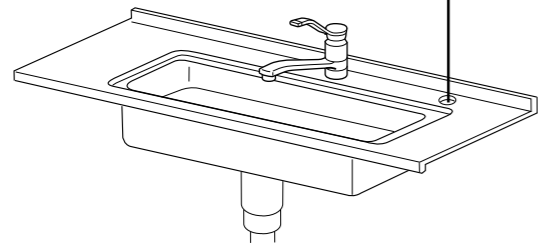
■ホース類は、ゆるやかにつぶれないように曲げる

(ホースの亀裂や破損による漏水の原因)

必ず守る

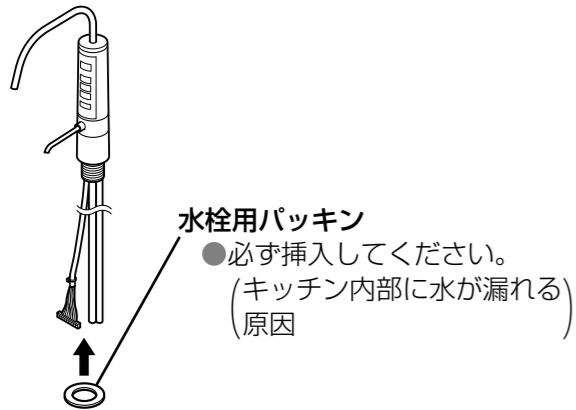
### 1 水栓取付部に、生成器用水栓の取付穴を開ける

生成器用水栓の取付穴：φ35 mm～φ40 mm  
(板厚：5 mm以上～30 mm未満)



- 取付穴は、φ40 mmを超えないようにしてください。(流し台内部への水漏れの原因)
- 穴あけ加工後はバリやエッジをきれいに取り除いてください。

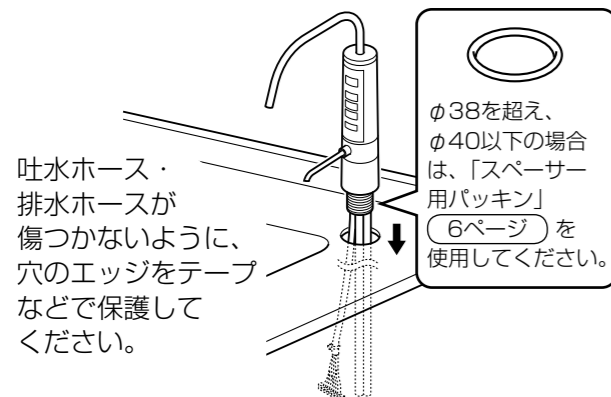
### 2 水栓用パッキンを挿入する



水栓用パッキン

- 必ず挿入してください。  
(キッチン内部に水が漏れる原因)

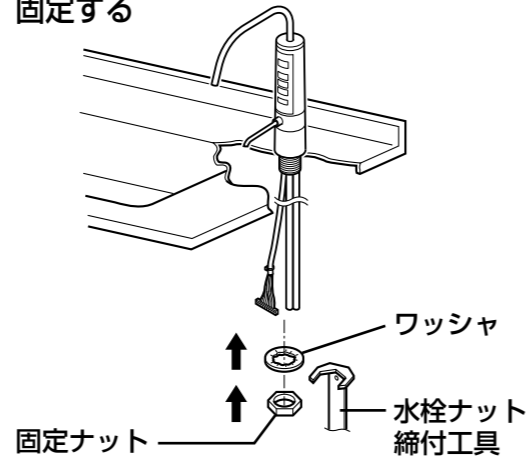
### 3 取付穴に生成器用水栓の吐水ホースと排水ホース、操作パネルコードを挿入する



吐水ホース・排水ホースが傷つかないように、穴のエッジをテープなどで保護してください。

φ38を超え、φ40以下の場合  
は、「スペーサー用パッキン」  
(6ページ)を使用してください。

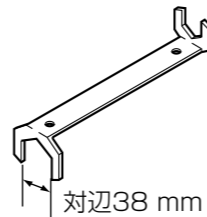
### 4 生成器用水栓の固定ナットを水栓ナット締付工具などで確実に締めつけ固定する



- ナット締め後に、水栓の角度調整のために水栓を回す場合は水栓最下段のケースをソフトタッチプライヤーなどで傷がつかないように持ってください。  
(操作部がついている上段などをつかんで回すと、水栓が破損するおそれあり)

- この生成器用水栓には対辺38 mmの締付工具が必要です。

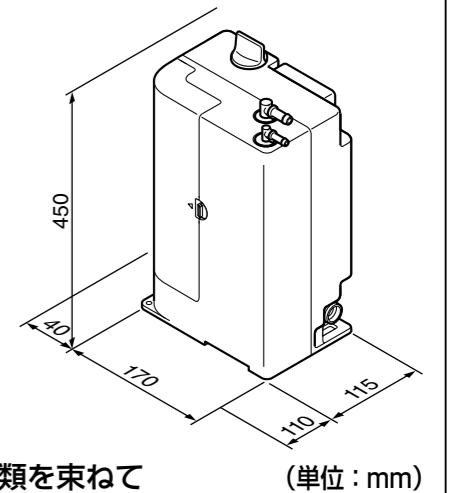
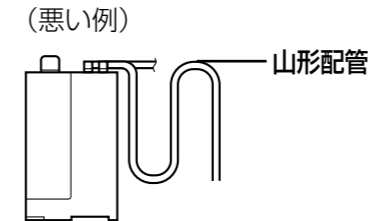
別売品  
推奨工具品番：SEKPS955



## ⑤ 生成器本体の設置と接続

生成器本体をキャビネット内に設置し、止水栓と生成器用水栓に接続します。

- カートリッジの交換およびカルシウム添加のため、右記寸法のスペースを確保してください。
- 吐水ホース・排水ホース・給水ホースは、折れ曲がらないようにしてください。  
(水漏れや適切なpHの水が出ない原因)
- 吐水ホース・排水ホースは、山形配管にならないようにしてください。  
適切な長さに切ってください。  
(適切なpHの水が出ない原因)



(単位：mm)

- 配管終了後は、付属のホース固定バンド(2本) (6ページ) でホース類を束ねて固定してください。  
ホース固定バンドで固定するときは、ホースがつぶれないようにしてください。
- 配管終了後に生成器本体が傾かないようにしてください。  
(傾くときは、生成器本体を固定してください。(16ページ))

### 1 生成器本体に給水ホース (6ページ) を接続する (接続後は、給水ホースを引っぱって抜けないことを確認する)

### ⚠ 注意



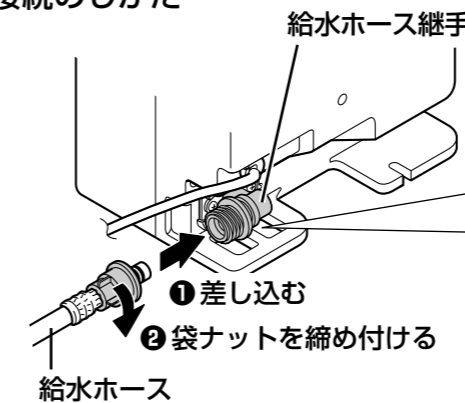
必ず守る

■給水ホースは最後まで差し込み、袋ナットをしっかり締め付け、固定金具(クイックファスナー)を確実に取り付ける

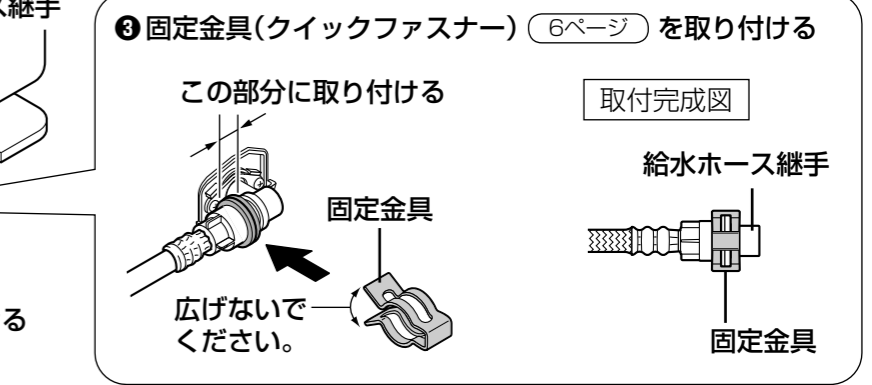
(水漏れが起こると、大きな補償問題になるおそれあり)

- 袋ナット(樹脂性)の締め付けに工具は使わないでください。

### 接続のしかた



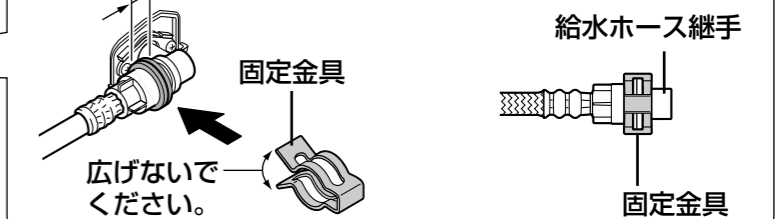
- 継手の向きは、左右変更可能です。  
必要に応じて給水ホース継手を回してください。



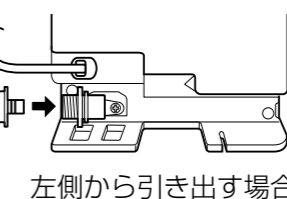
### ③ 固定金具(クイックファスナー) (6ページ) を取り付ける

この部分に取り付ける

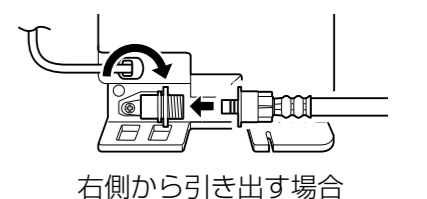
取付完成図



広げないでください。



左側から引き出す場合



右側から引き出す場合