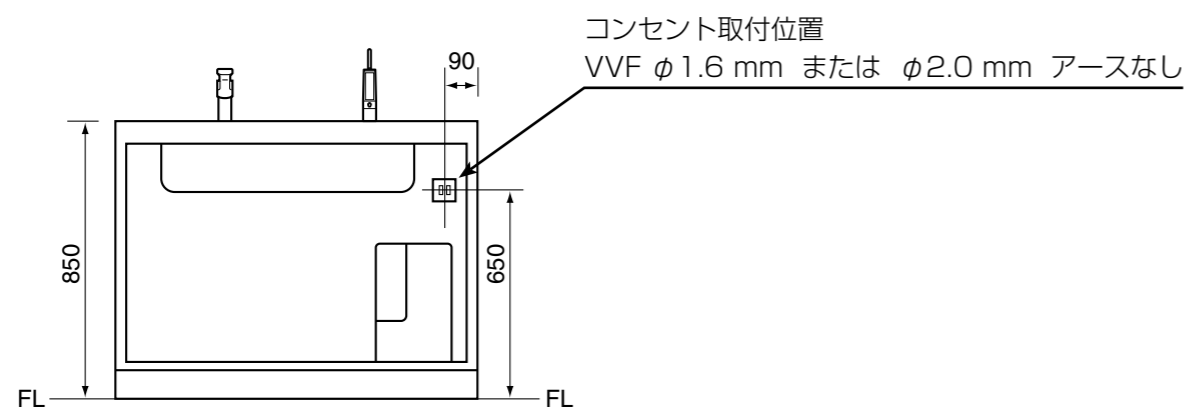


## ② コンセントの取り付け

### ■電源位置

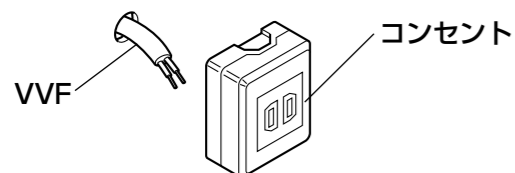
(生成器本体をシンク下ユニットの右側に設置する場合)



●左右位置は生成器本体の設置位置にあわせて移動してください。

### ■コンセントの取り付け

●電気工事士の方が行ってください。

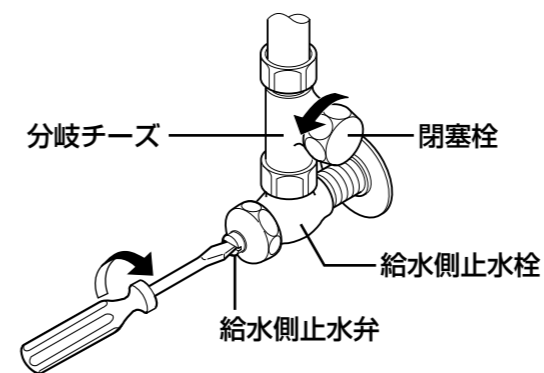


●コンセント、取付ねじは付属品ではありません。

## ③ 止水栓の取り付け

給水側配管に  
分岐チーズがついている場合

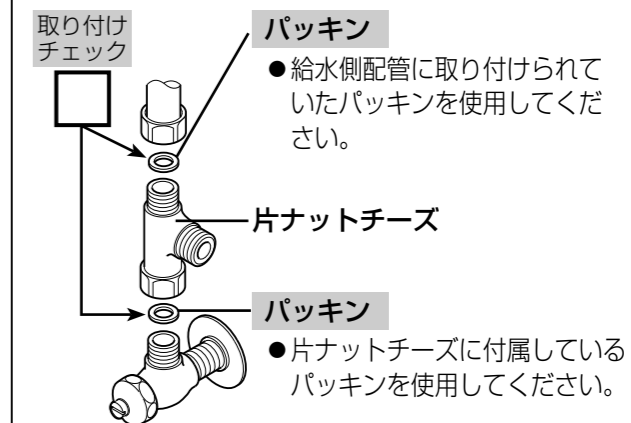
給水側止水弁を閉じてから  
分岐チーズの閉塞栓をはずす



●付属品の片ナットチーズは使いません。

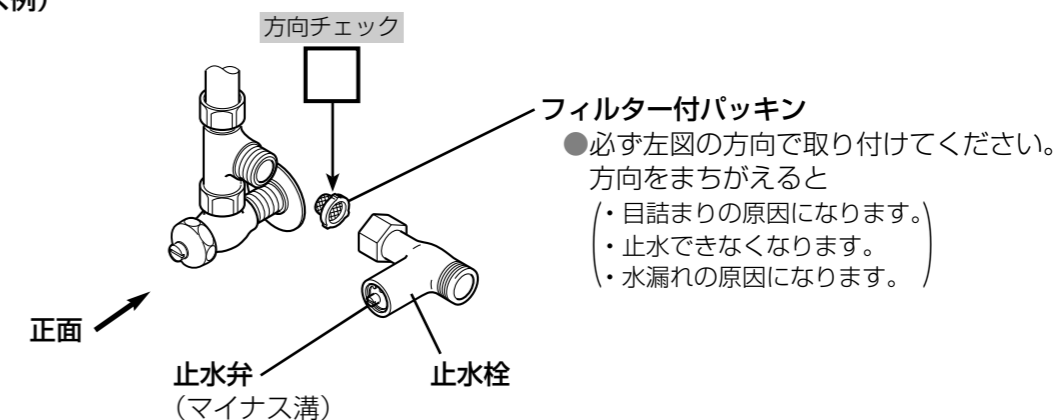
給水側配管に  
分岐チーズがついていない場合

給水側止水栓に  
片ナットチーズ (6ページ) を取り付ける



分岐チーズ、片ナットチーズ (6ページ) に止水栓を取り付ける

(片ナットチーズ例)



- お願い**
- 給水側配管に給水側止水栓が設置されていないときは、必ず給水側止水栓を設置してください。
  - メンテナンス時に操作しやすいように、止水弁(マイナズ溝)を正面に向けて取り付けてください。
  - フィルター付パッキンは、必ず取り付けてください。  
(取り付けないと、生成器本体内蔵の電磁弁にゴミが詰まり、止水できなくなります。)
  - 給湯配管には接続しないでください。